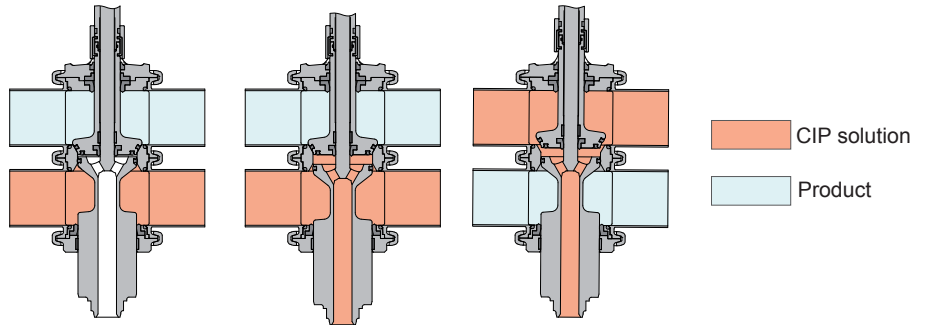




应用

INNOVA P型阀门是为卫生应用而设计的气动双座双密封自提升清洗防混阀。带有独立泄露腔，在大气压力下，在2个上下阀座之间形成了独立的泄露腔间隙，确保了上下阀腔内的不同的液体各行其道，通常在一般情况下有一个阀腔内是CIP液（清洗剂）。

在进行管道CIP清洗过程中，可以通过独立升降阀座来清洗泄露腔，无需额外接入。



设计特点

- 高卫生标准符合EHEDG。
- 在阀门开启和关闭过程中没有泄漏。
- 带有平衡模块防水锤设计。
- 标准配置为单作用气动执行器。
- 采用了卡箍件连接，使内部零件易于组装与拆卸。
- 全开放的支架设计，方便观察阀轴密封件的状态。
- 360°可旋转阀腔。

技术参数

材质：
 与产品接触的部件 AISI 316L (1.4404)
 其它不锈钢部件 AISI 304 (1.4301)
 密封件 EPDM (符合 FDA and EC 1935/2004)

表面处理：
 内部 抛光 Ra ≤ 0,8 μm
 外部 喷砂

规格尺寸：(其它尺寸请咨询)
 DIN 11850 DN 40 - DN 100
 ASME BPE OD 1 1/2" - OD 4"

连接 Weld
 工作范围：
 温度范围 -10° C to+ 121° C (EPDM)
 +140° C (SIP, max. 30 min)
 最大工作压力 10 bar
 最小工作压力 真空
 压缩空气压力 6-8 bar



选配

密封件: FPM, HNBR.

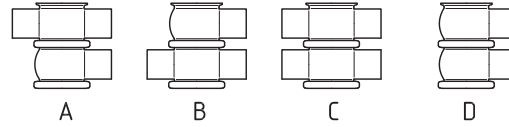
其它连接方式.

反馈控制单元: C-TOP and C-TOP+.

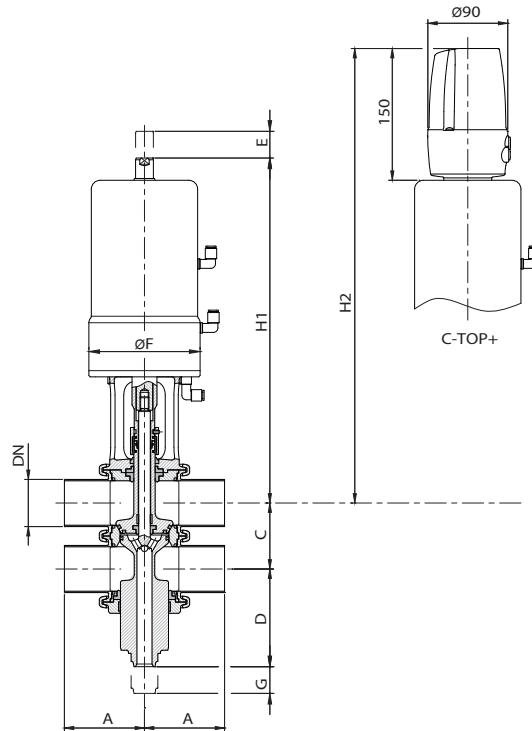
外置式接近开关支架.

内表面处理: $Ra \leq 0,5 \mu m$.

阀腔组合形式



外形尺寸



	DN	Pipe ϕ	A	C	D	ϕF	E	G	H ₁	H ₂
DIN	40	41 x 1,5	85	62	86	125	22	7	382	507
	50	53 x 1,5	90	74	104	125	30	7	388	513
	65	70 x 2	110	92	141	161	34	9	471	587
	80	85 x 2	125	107	140	161	36	9	464	588
	100	104 x 2	150	127	175	193	52	10	528	649
OD	1½"	38,1 x 1,65	85	59	88	125	22	7	383	505
	2"	50,8 x 1,65	90	72	118	125	30	7	383	505
	2½"	63,5 x 1,65	110	86	143	161	34	9	474	584
	3"	76,2 x 1,65	125	99	144	161	36	9	468	584
	4"	101,6 x 2,11	150	124	176	193	52	10	530	648



注: 在本样本内的信息仅供参考, 我们可随时更改相关材料或特性而无需提前通知。
如需更进一步的信息, 请登录我们的官网